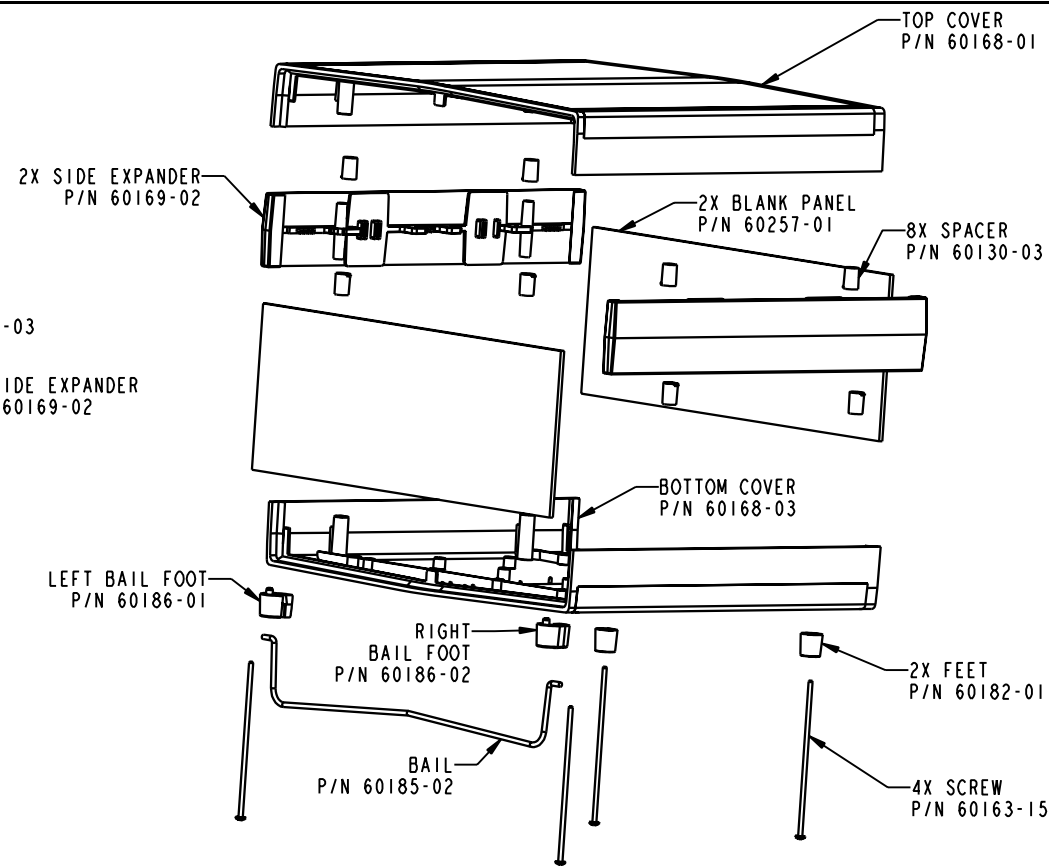
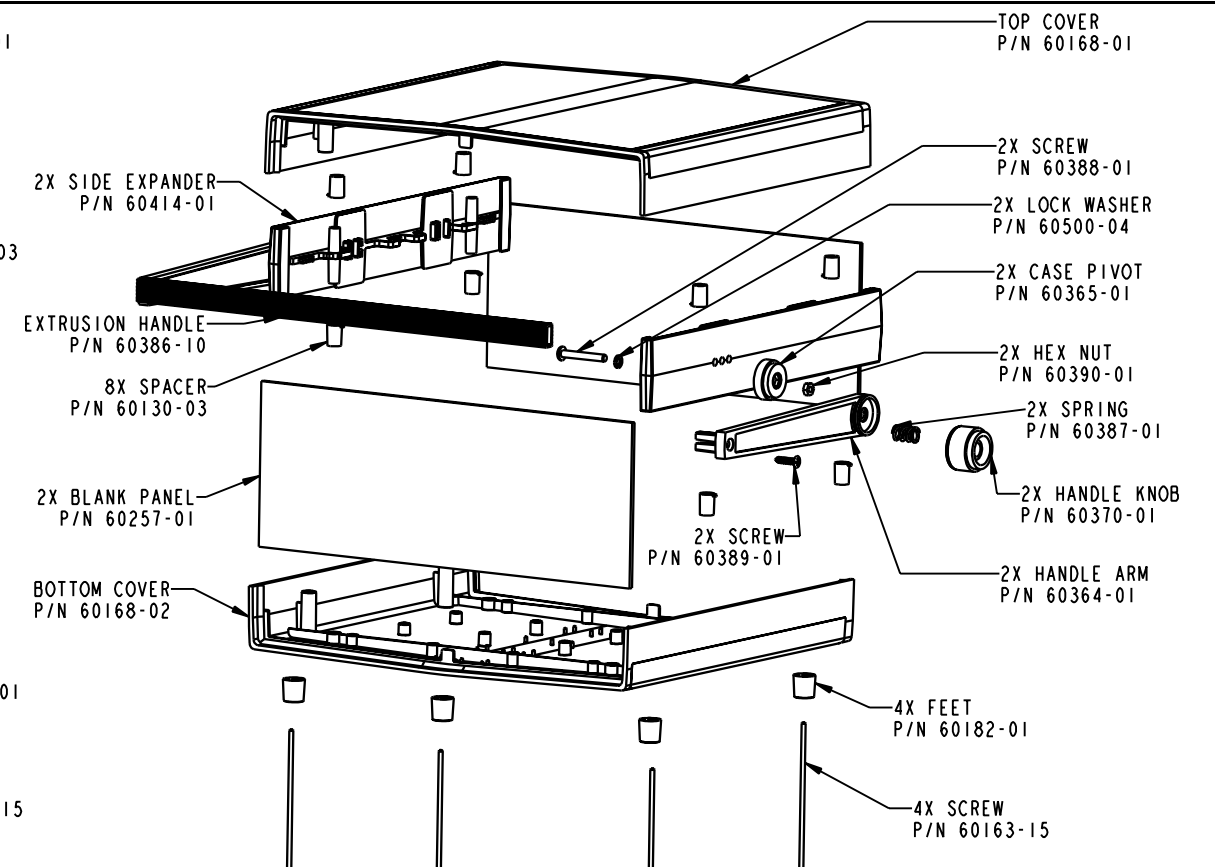


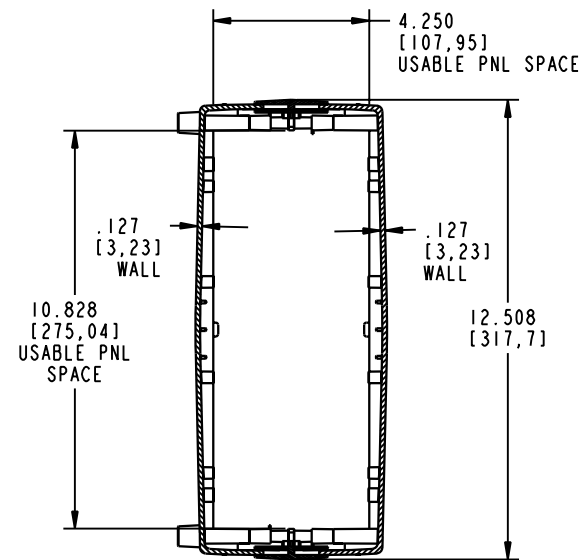
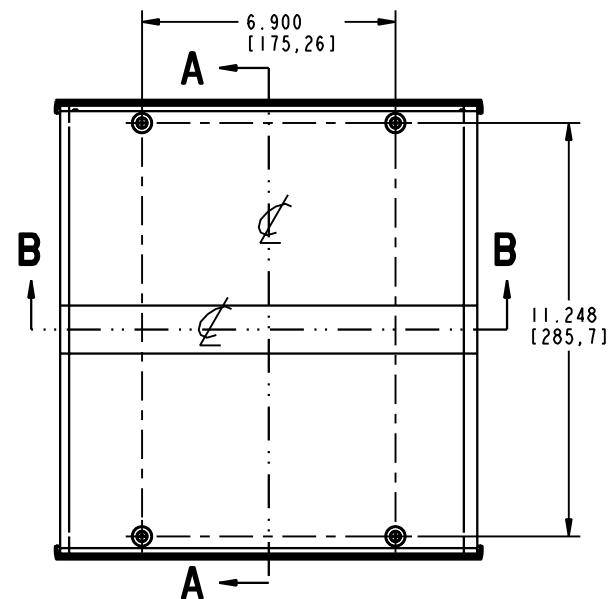
**CL-475**



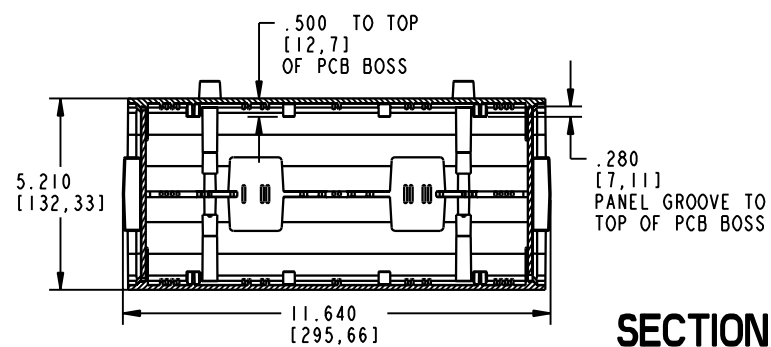
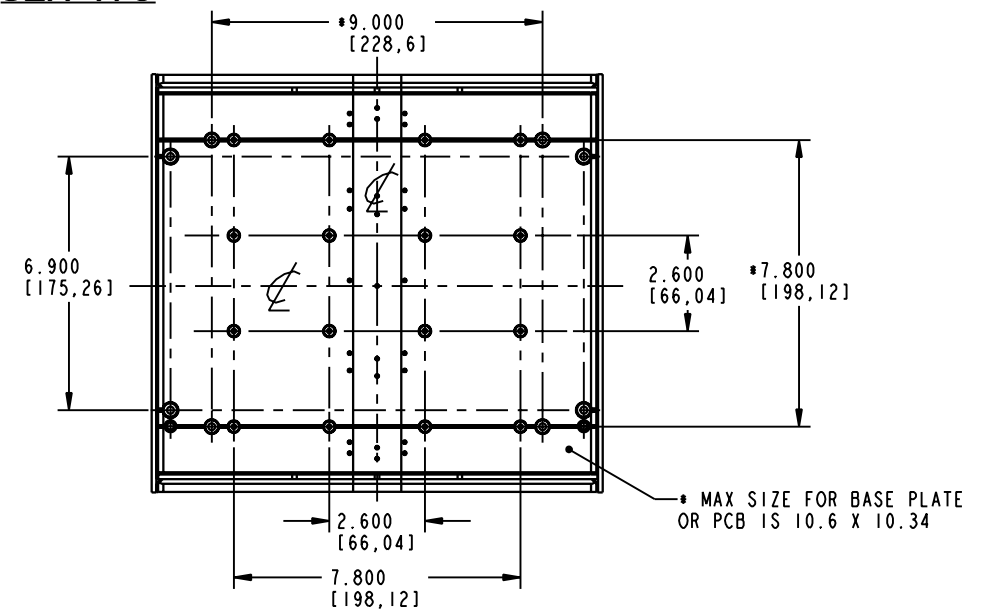
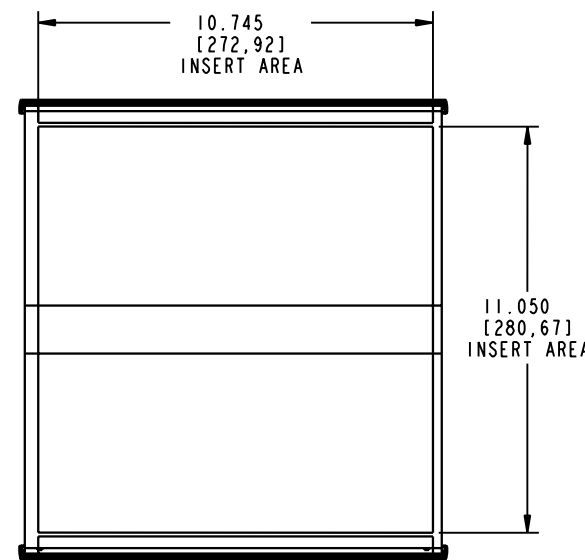
**CLB-475**



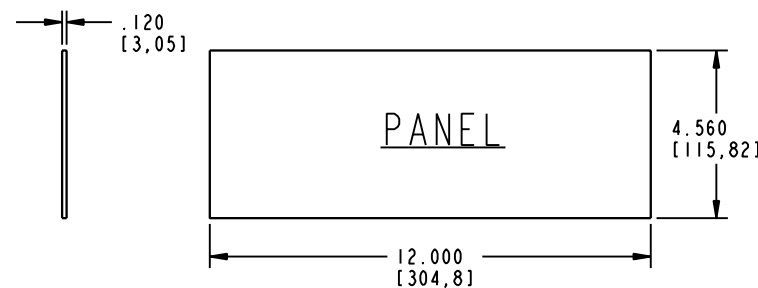
**CLH-475**



**SECTION A-A**



**SECTION B-B**



**PACINTEC**<sup>®</sup>  
1-610-361-4200

**CL-475, CLB-475  
CLH-475**

COLOR / MATERIAL CODE		
COLOR	94HB	94VO
BLACK	000	028
P. C. BONE	039	060

VISIT **PACINTEC**<sup>®</sup>  
ON THE WORLD WIDE WEB  
[www.pactecenclosures.com](http://www.pactecenclosures.com)

DRAWING NUMBER	REV
79518	B